



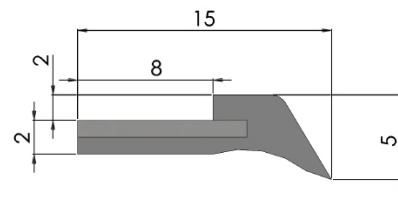
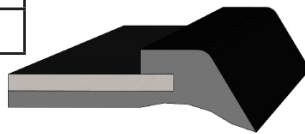
Serie EN1 & EN2 är anpassade för teleskopskydd och- eller där det finns dåligt med plats.

Klassisk avstrykartyp som funnits under många år.

Serie EN1

Typ EN1

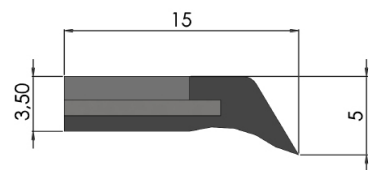
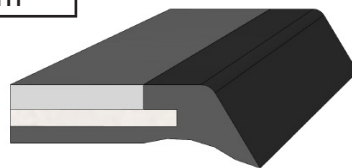
Artikelnr	Längd
125010	500 mm
125015	1000 mm



Tillhörande skyddsplåt artnr 125080 1000 mm

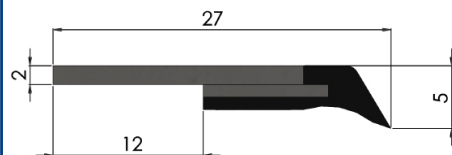
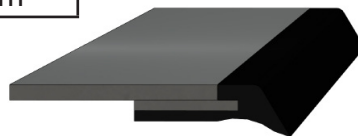
Typ EN1-8x2

Artikelnr	Längd
125020	500 mm




Typ EN1-20x2

Artikelnr	Längd
125025	500 mm

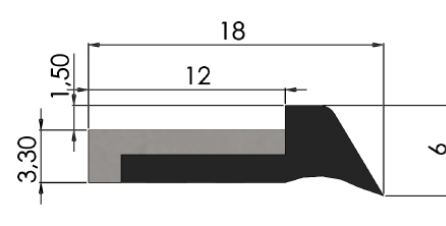


Serie EN2


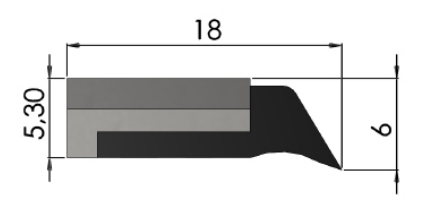
Typ EN2	
Artikelnr	Längd
125050	500 mm
125055	1000 mm




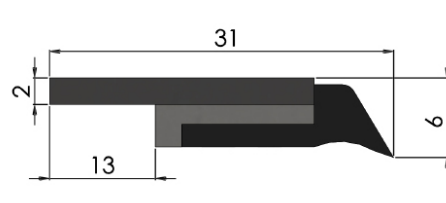
Tillhörande skyddsplåt artnr 125090 1000 mm



Typ EN2-12x2	
Artikelnr	Längd
125060	500 mm

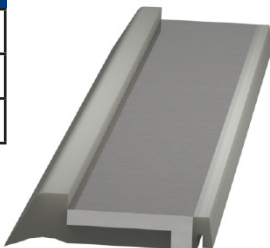
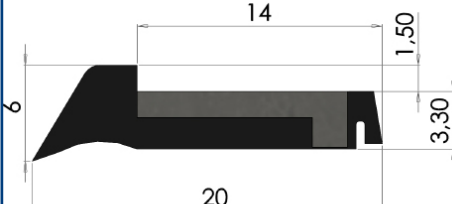
Typ EN2-25x2	
Artikelnr	Längd
125065	500 mm

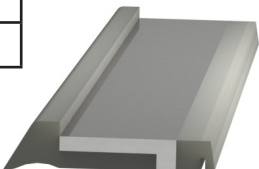
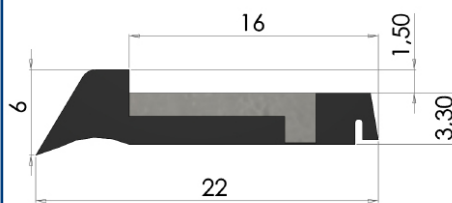

≡ Avstrykare - Serie EN1 & EN2

Dämpade versioner

Typ EN2-D1	
Artikelnr	Längd
125070	500 mm

Typ EN2-D2	
Artikelnr	Längd
125075	500 mm

Skyddsplåtar



Typ EN1 Skyddsplåt	
Artikelnr	Längd
125080	1000 mm



Typ EN2 Skyddsplåt	
Artikelnr	Längd
125090	1000 mm