

Produktkatalog
Teleskopfjädrar

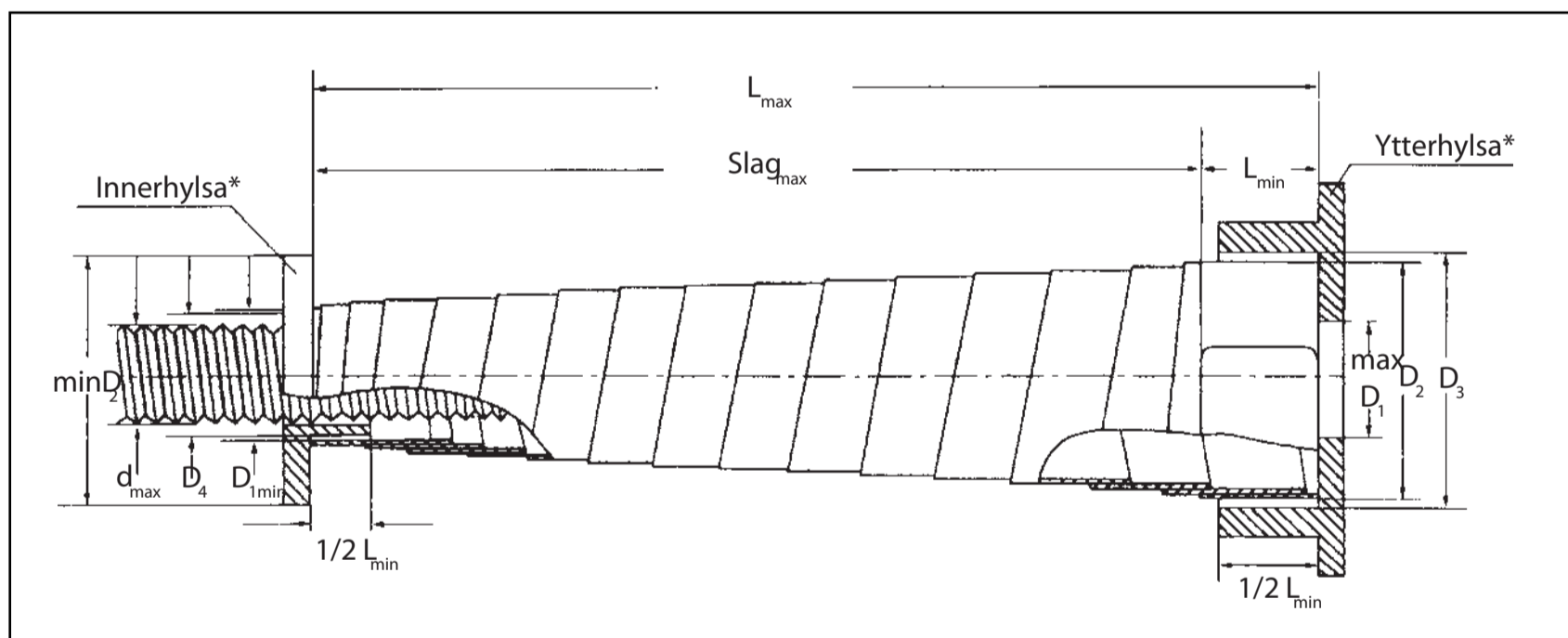
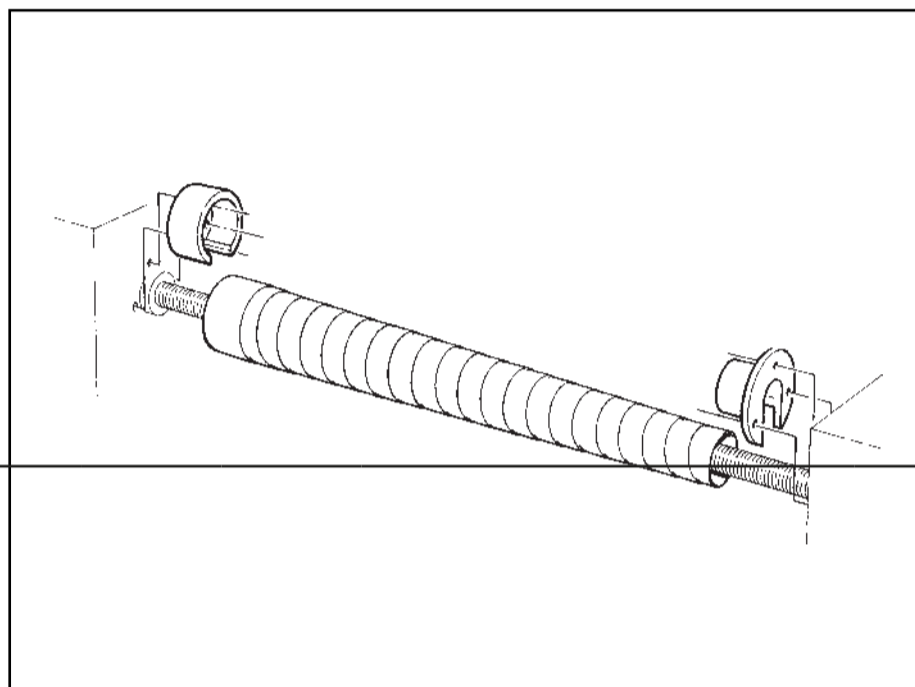
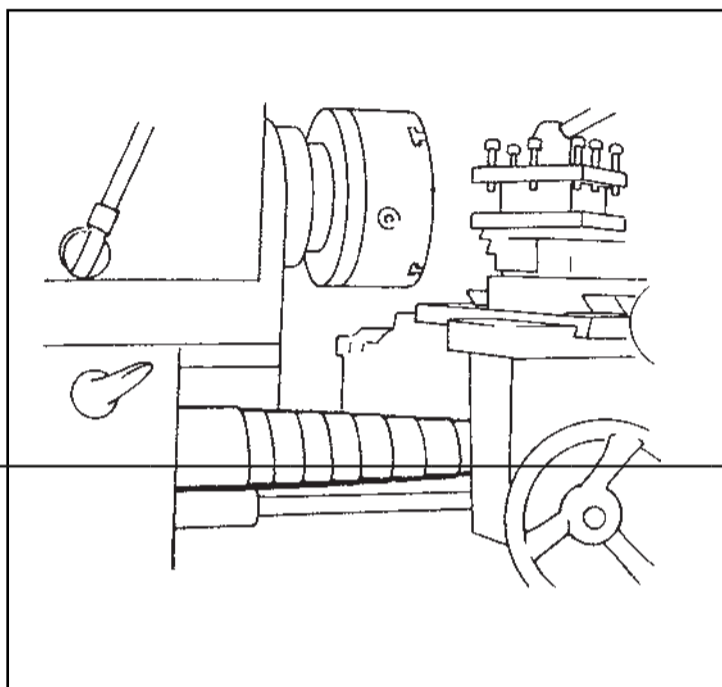


SVEMAKO[®]

SVENSKA
MASKINKOMPONENTER AB

Teleskopfjädrar

- Motverkar förtida slitage på kuls kruvar och axlar.
- Hjälper maskinen att bibehålla sin precision.
- Ökar säkerheten på arbetsplatsen.
- Förbättrar maskinens design och utseende.



*Ytter- och innerhylsa ingår EJ vid leverans.

Teckenförklaring:

d_{max} = Maximal diameter på skyddad del.

D_{1min} = Teleskopfjäders innerdiameter.

D_2 = Teleskopfjäders ytterdiameter.

D_3 = Ytterhylsans* innerdiameter ($D_2 + 2$ mm).

D_4 = Innerhylsans* ytterdiameter ($D_{1min} - 1$ mm).

L_{min} = Minsta inbyggnadsmått.

L_{max} = Maximal utdragen längd.

$Slag_{max}$ = Maximal slaglängd.

Andra storlekar än de i tabellen angivna offereras på begäran.



Dimensioner

D1 _{min}	L _{max} (V)	L _{min}	D _{max}	D2 _{max}	L _{max}	Slag	L _{max}	Slag	Äldre beteckning	Vikt/st	Lager
18	250	32	15	36	250	218	250	218	TF20.1	0,13	x
20	100	20	17	31	100	80	60	40		0,06	x
20	150	20	17	34	150	130	110	90		0,07	x
20	200	20	17	36	200	180	160	140		0,09	x
20	250	20	17	40	250	230	210	190		0,12	x
20	250	40	17	38	250	210	250	210	TF22.1	0,18	x
20	300	30	17	39	300	270	240	210		0,17	x
20	350	30	17	42	350	320	290	260		0,20	
23	250	40	20	41	250	210	250	210	TF25.1	0,18	x
23	400	40	20	45	400	360	400	360	TF25.2	0,31	x
25	100	20	22	35	100	80	60	40		0,06	x
25	300	30	22	43	300	270	240	210		0,18	
25	350	30	22	46	350	320	290	260		0,22	
25	450	40	22	48	450	410	370	330		0,30	
25	500	40	22	51	500	460	420	380		0,35	x
26	250	50	23	43	250	200	250	200	TF28.1	0,24	x
26	400	50	23	47	400	350	400	350	TF28.2	0,33	x
30	150	30	27	39	150	120	90	60		0,10	x
30	250	30	27	45	250	220	190	160		0,18	x
30	315	50	27	57	315	265	315	265	TF32.1	0,56	x
30	350	30	27	51	350	320	290	260		0,27	x
30	550	40	27	58	550	510	470	430		0,48	x
30	630	65	27	58	630	565	630	565	TF32.2	0,74	x
30	650	50	27	55	650	600	550	500		0,52	x
30	900	90	27	63	900	810	900	810	TF32.3	1,33	x
34	315	50	30	60	315	265	315	265	TF36.1	0,59	x
34	630	65	30	65	630	565	630	565	TF36.2	0,94	x
34	900	90	30	65	900	810	900	810	TF36.3	1,37	x
38	400	60	35	64	400	340	400	340	TF40.1	0,73	x
38	800	85	35	71	800	715	800	715	TF40.2	1,48	x
38	1120	120	35	77	1120	1000	1120	1000	TF40.3	2,61	x
38	1400	120	35	80	1400	1280	1400	1280	TF40.4	2,85	x



D1 _{min}	L _{max} (V)	L _{min}	D _{max}	D2 _{max}	L _{max}	Slag	L _{max}	Slag	Äldre beteckning	Vikt/st	Lager
40	150	30	37	52	150	120	90	60		0,18	x
40	250	30	37	57	250	220	190	160		0,27	x
40	350	30	37	64	350	320	290	330		0,41	x
40	450	40	37	65	450	410	370	300		0,54	x
40	450	50	37	60	450	400	350	300		0,51	x
40	550	40	37	71	550	510	470	430		0,71	x
40	550	50	37	65	550	500	450	400		0,67	x
40	650	50	37	69	650	600	550	500		0,81	x
40	750	50	37	74	750	700	650	600		1,00	
40	750	60	37	68	750	690	630	570		0,93	
40	900	60	37	74	900	840	780	720		§,19	x
40	1000	100	37	66	1000	900	800	700		1,36	x
40	1100	75	37	78	1100	1025	950	875		1,66	
40	1500	100	37	78	1500	1400	1300	1200		2,21	x
40	1800	100	37	82	1800	1700	1600	1500		2,53	x
43	400	60	40	72	400	340	400	340	TF45.1	0,95	x
43	800	85	40	81	800	715	800	715	TF45.2	2,04	x
43	1120	120	40	83	1120	1000	1120	1000	TF45.3	2,85	x
43	1400	120	40	84	1400	1280	1400	1280	TF45.4	3,12	x
48	400	65	45	78	400	335	400	335	TF50.1	1,26	x
48	800	85	45	85	800	715	800	715	TF50.2	2,05	x
48	1120	120	45	91	1120	1000	1120	1000	TF50.3	3,46	x
48	1400	130	45	96	1400	1270	1400	1270	TF50.4	4,26	x
48	1800	130	45	106	1800	1670	1800	1670	TF50.5	5,50	x
50	150	30	47	63	150	120	90	60		0,25	x
50	250	30	47	68	250	220	190	160		0,35	x
50	250	50	47	62	250	200	150	100		0,35	x
50	350	50	47	66	350	300	250	200		0,48	x
50	450	50	47	70	450	400	350	300		0,62	x
50	550	50	47	75	550	500	450	400		0,80	x
50	650	60	47	74	650	590	530	470		0,92	x
50	750	60	47	78	750	690	630	570		1,10	x
50	750	75	47	78	750	675	600	525		1,38	x
50	900	75	47	84	900	825	750	675		1,75	x
50	1100	75	47	92	1100	1025	950	875		2,30	x
50	1300	100	47	81	1300	1200	1100	1000		2,00	
50	1500	100	47	87	1500	1400	1300	1200		2,55	
50	1800	100	47	95	1800	1700	1600	1500		3,22	
50	2100	120	47	100	2100	1980	1860	1740		4,03	
50	2300	120	47	105	2300	2180	2060	1940		4,58	



D1 _{min}	L _{max} (V)	L _{min}	D _{max}	D2 _{max}	L _{max}	Slag	L _{max}	Slag	Äldre beteckning	Vikt/st	Lager
54	400	65	50	84	400	335	400	335	TF56.1	1,38	x
54	800	85	50	94	800	715	800	715	TF56.2	2,53	x
54	1120	120	50	93	1120	1000	1120	1000	TF56.3	3,20	x
54	1400	130	50	102	1400	1270	1400	1270	TF56.4	4,61	x
54	1800	140	50	116	1800	1660	1800	1660	TF56.5	7,58	x
55	250	30	51	76	250	220	190	160		0,46	
55	550	60	51	79	550	490	430	370		1,03	
55	900	75	51	92	900	825	750	675		2,09	
55	1500	100	51	96	1500	1400	1300	1200		3,18	x
60	150	30	54	74	150	120	90	60		0,32	x
60	250	30	54	82	250	220	190	160		0,53	x
60	350	50	54	80	350	300	250	200		0,74	
60	450	50	54	84	450	400	350	300		0,92	
60	550	60	54	85	550	490	430	370		1,16	x
60	750	60	54	89	750	690	630	570		1,52	x
60	900	75	54	95	900	825	750	675		2,09	
60	1300	100	54	96	1300	1200	1100	1000		2,88	
60	1900	120	54	110	1900	1780	1660	1540		4,83	
60	2100	120	54	115	2100	1980	1860	1740		5,47	
60	2300	120	54	122	2300	2180	2060	1940		6,42	
61	630	90	55	98	630	540	630	540	TF63.1	2,55	x
61	900	100	55	104	900	800	900	800	TF63.2	3,56	x
61	1250	120	55	116	1250	1130	1250	1130	TF63.3	5,65	x
&1	1800	140	55	132	1800	1660	1800	1660	TF63,44	9,46	x
65	250	30	59	86	250	220	190	160		0,53	
65	250	50	59	79	250	200	150	100		0,54	
65	350	50	59	85	350	300	250	200		0,80	x
65	550	60	59	88	550	490	430	370		1,19	x
65	1300	100	59	103	1300	1200	1100	1000		3,28	x
65	1800	100	59	118	1800	1700	1600	1500		4,90	
65	1900	120	59	115	1900	1780	1660	1540		5,12	x
65	2100	120	59	120	2100	1980	1860	1740		6,48	
65	2300	120	59	125	2300	2180	2060	1940		6,48	
69	630	100	60	106	630	530	630	530	TF71.1	3,18	x
69	900	100	60	117	900	800	900	800	TF71.2	4,81	x
69	1250	120	60	128	1250	1130	1250	1130	TF71.3	7,08	x
70	250	30	61	95	250	220	190	160		0,70	
70	350	50	61	92	350	300	250	200		0,97	x
70	550	60	61	98	550	490	430	370		1,53	x
70	650	60	61	104	650	590	530	470		1,93	



D1 _{min}	L _{max} (V)	L _{min}	D _{max}	D2 _{max}	L _{max}	Slag	L _{max}	Slag	Äldre beteckning	Vikt/st	Lager
70	750	60	61	110	750	690	630	570		2,35	
70	900	75	61	110	900	825	750	675		2,85	x
70	1100	75	61	118	1100	1025	950	875		3,57	x
70	1300	100	61	113	1300	1200	1100	1000		4,16	x
75	450	50	66	104	450	400	350	300		1,41	
75	550	60	66	104	550	490	430	370		1,69	
75	650	60	66	110	650	590	530	470		2,11	
75	750	60	66	115	750	690	630	570		2,48	x
75	900	75	66	115	900	825	750	675		3,01	x
75	1700	100	66	133	1700	1600	1500	1400		6,37	
75	1800	120	66	130	1800	1680	1560	1440		6,67	
78	900	110	70	123	900	790	900	790	TF80.1	5,05	x
78	1250	120	70	135	1250	1130	1250	1130	TF80.2	7,39	x
78	1800	150	70	144	1800	1650	1800	1650	TF80.3	11,15	x
80	650	75	70	108	650	575	500	425		2,09	
80	750	75	70	112	750	675	600	525		2,43	
80	1300	100	70	125	1300	1200	1100	1000		4,87	x
80	1800	120	70	135	1800	1680	1560	1440		7,00	x
88	900	110	78	131	900	790	900	790	TF90.1	5,26	x
88	1250	140	78	140	1250	1110	1250	1110	TF90.2	8,42	x
88	1800	150	78	157	1800	1650	1800	1650	TF90.3	13,16	x
90	250	50	80	116	250	200	150	100		1,52	x
90	350	50	80	122	350	300	250	200		1,92	
90	750	100	80	118	750	650	550	450		3,14	
90	1100	100	80	132	1100	1000	900	800		5,03	
98	1250	140	88	156	1250	1110	1250	1110	TF100.2	10,70	x
100	800	100	90	130	800	700	600	500		3,72	x
108	900	140	98	147	900	760	900	760	TF110.1	6,00	
108	1250	150	98	161	1250	1100	1250	1100	TF110.2	11,30	
110	600	75	100	144	600	525	450	375		3,55	x
110	2200	180	100	178	2200	2020	1840	1660		18,89	
120	2600	200	110	184	2600	2400	2200	2000		20,19	
123	900	140	113	169	900	760	900	760	TF125.1	9,76	



Teknisk data

Material

Teleskopfjädrar från Svenska Maskinkomponenter AB levereras som standard i blåanlöp fjäderstål, vilket garanterar en slitstark och pålitlig produkt. På förfrågan levererar vi givetvis även teleskopfjädrar i rostfritt fjäderstål.

Montage

Teleskopfjädrar i standardutförande skall monteras genom att träs över axeln som skall skyddas. Teleskopfjädrar kan också lindas på axeln men detta måste anges vid beställning (vissa måttmässiga avvikelser förekommer).

Toleranser

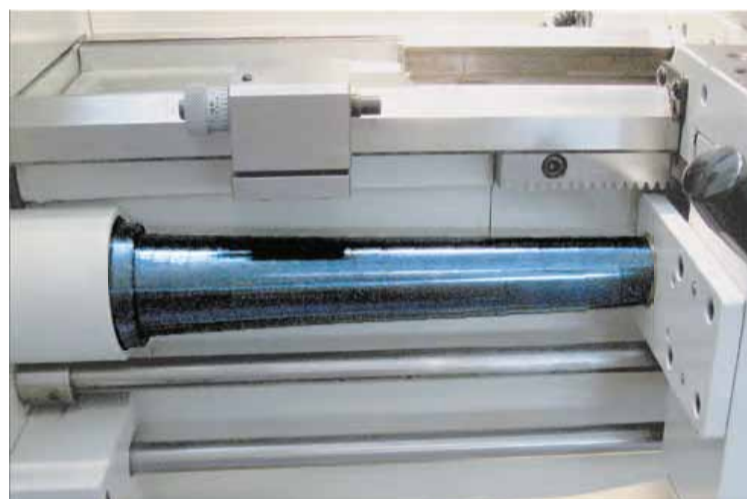
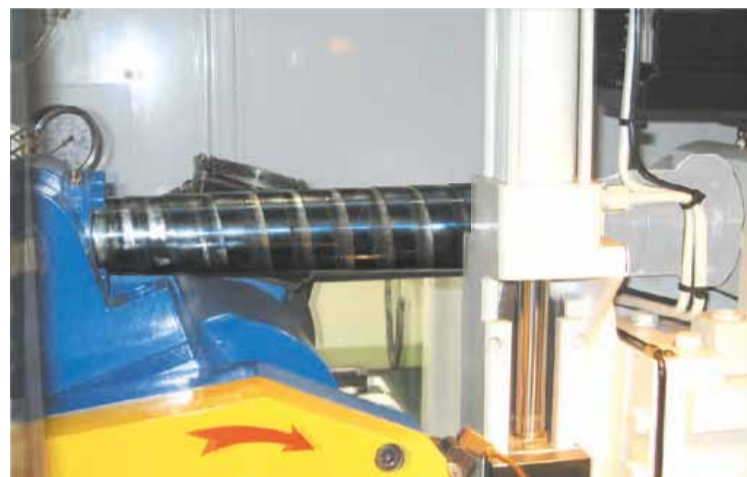
Nedhänget – "svankningen" – vid horisontellt montage beräknas till ca 1–4% av maximala inbyggnadslängden.

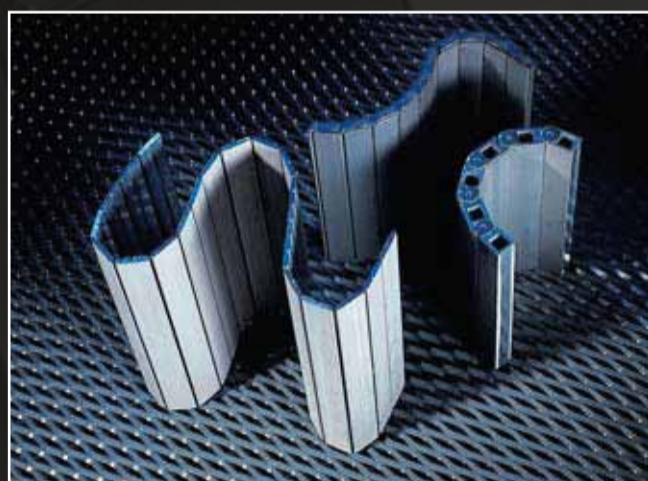
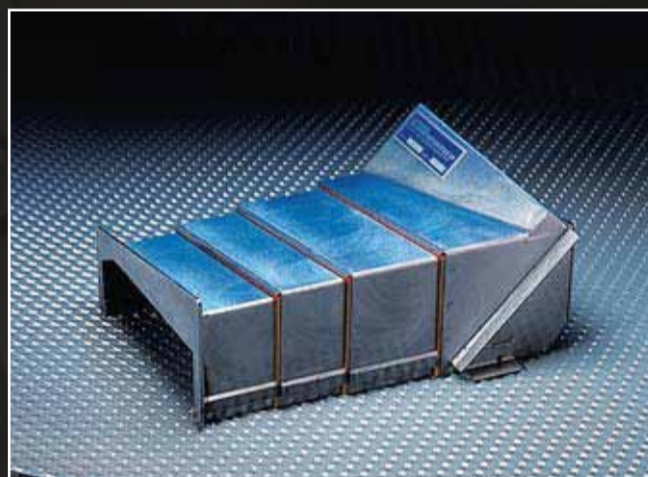
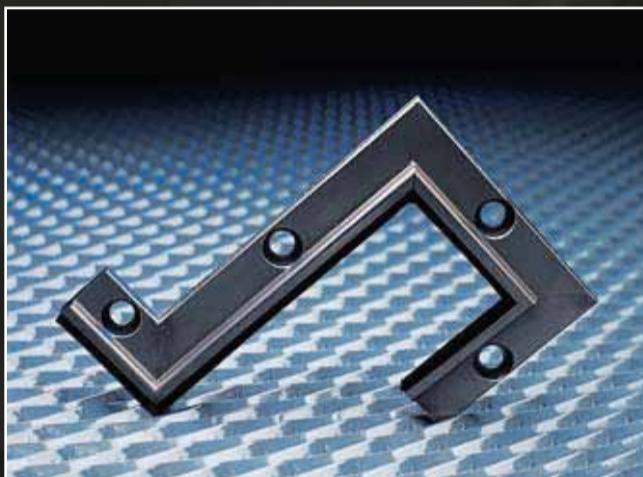
Tolerans på D_2 -mättet (ytterdiametern):
Innerdiameter upp till 100 mm ± 2 mm.
Innerdiameter över 100 mm ± 4 mm.

Övrigt

Andra mått än de i tabellen angivna offereras på begäran (D_1 upp till max 335 mm).

Vid order – ange alltid inbyggnadssätt (horisontellt eller vertikalt).





Svenska Maskinkomponenter AB
Brunnsåkersvägen 9, 645 93 Strängnäs

Tel: +46(0)152 70 400
Mail: info@svemako.se
www.svemako.se

SVEMAKO®

SVENSKA
MASKINKOMPONENTER AB