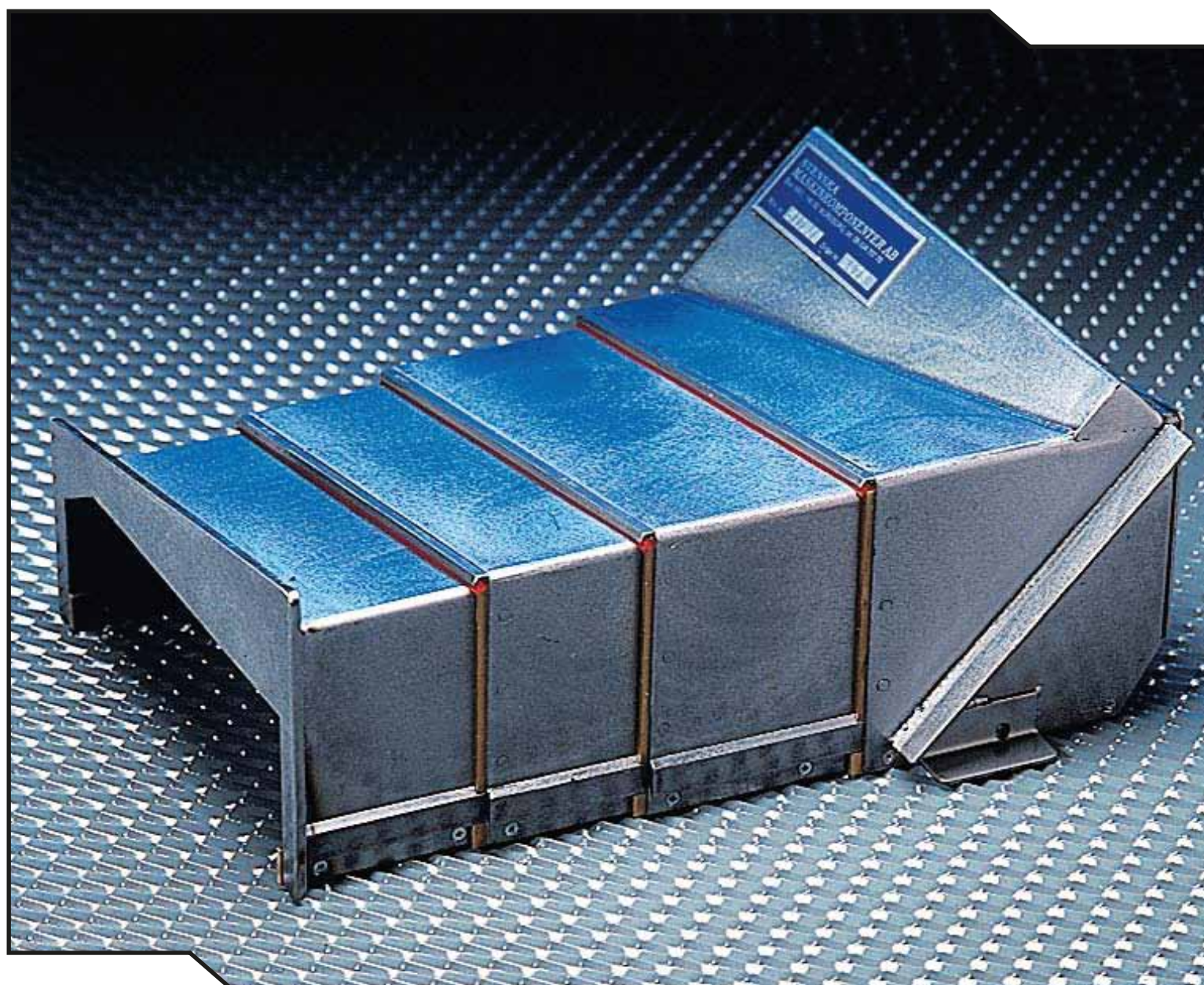


Produktkatalog

Teleskopskydd



SVEMAKO®

SVENSKA
MASKINKOMPONENTER AB

Teleskopskydd

Svenska Maskinkomponenter konstruerar och tillverkar alla typer av teleskopskydd. Förutom vår egna mångåriga erfarenhet så har vi ett mycket nära samarbete med den i särklass största och bästa tillverkarna av teleskopskydd i världen.

Därför kan vi erbjuda:

- Beprövade tekniska lösningar
- pålitlighet
- hållbarhet
- Hög precision
- effektivt skydd mot korrosion
- beprövade standardkomponenter
- hög hållfast stålqualität
- livstids reservdelshållning



Konstruktion

Plåten

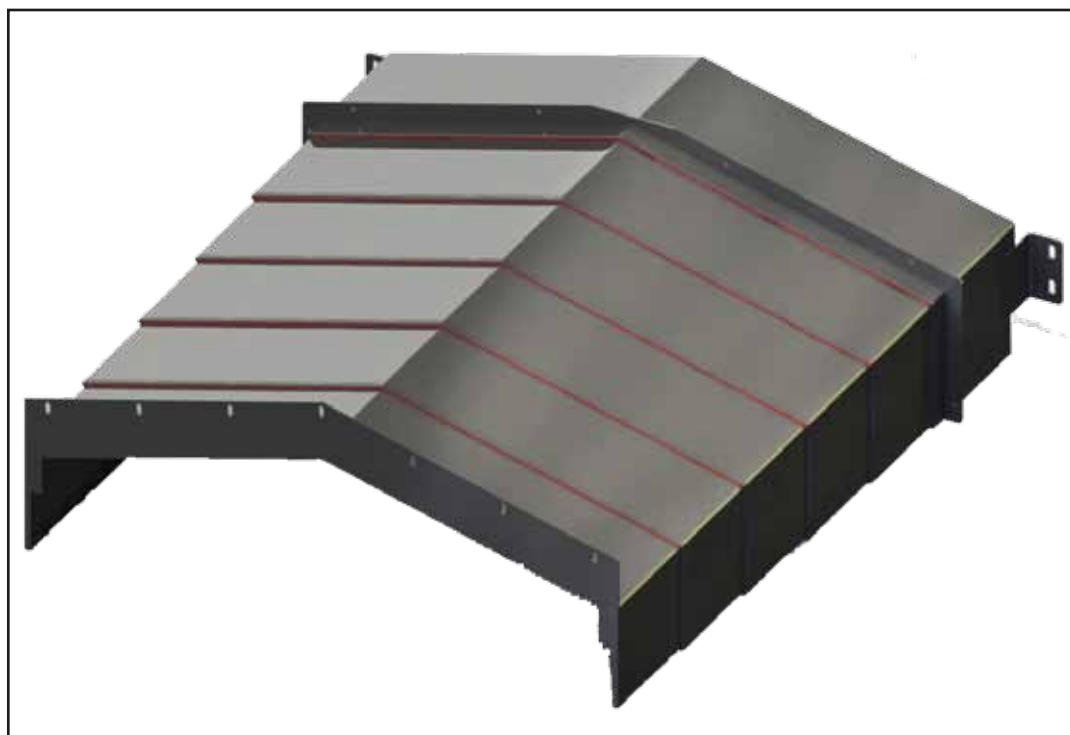
Specialbehandlad stålplåt som tillverkas efter våra specifikationer tillsammans med moderna avstrykare ger tättast möjliga teleskopskydd.

Eftersom plåtarna är befriade från spänningar, får varje låda en rak och slät yta som är lätt att strya av. Den finish som vi ger plåtarna ökar motståndskraften mot korrosion samtidigt som den gör skydden utseendemässigt tilltalande.

På begäran tillverkar vi även skydd i rostfritt.

Stöd- och glidskor

Valet av glidskor, avstrykare och hjul baseras på förhållandet mellan skyddets bredd och djup samt dess åkthastighet för att ge optimal funktion på skyddet.



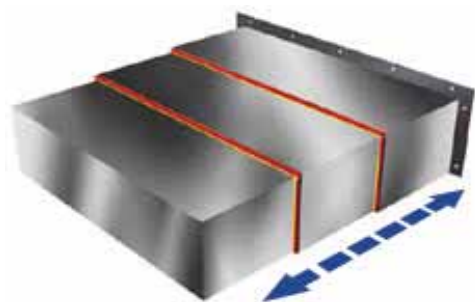
Avstrykare

Avstrykare av högsta kvalitet är en av de viktigaste detaljerna för att ge ett teleskopskydd optimal funktion och maximal livslängd.

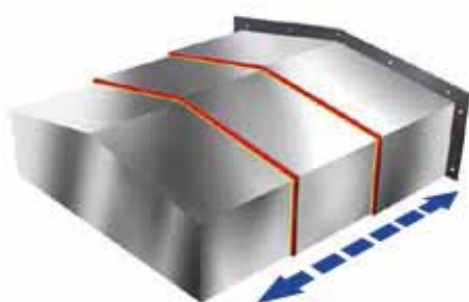
Svenska maskinkomponenters avstrykare är speciellt utvecklade för att ge maximal avstrykning och livslängd samtidigt som de är lätta att byta vid reparationer.



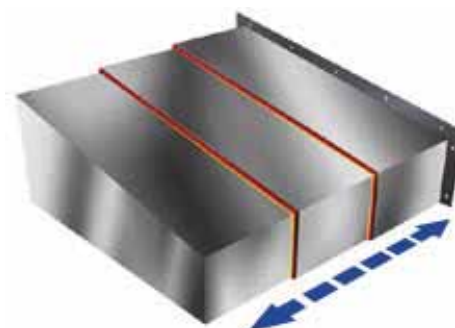
Standardmodeller



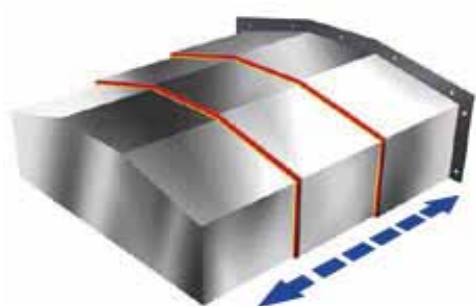
Platt U-format skydd - den mest ekonomiska utformningen av teleskopskydd.



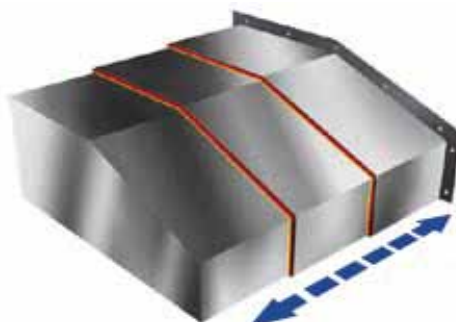
Takformat skydd - ger bättre avrinning samt större stabilitet.



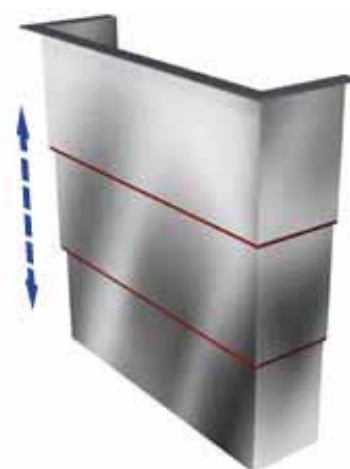
Sluttande skydd - när man vill försäkra sig om åt vilket håll spånor och kylmedel ska rinna



Platt takform - används huvudsakligen på breda skydd för att öka stabiliteten.



Pent-roof skydd - ger förbättrad avrinning och ökad stabilitet tack vare den extra vinkeln.



Vertikala skydd - tillverkas i samma utföranden som övriga skydd.



Jaulisiskydd - enkel lösning vid tränga utrymmen (endast för vertikalt montage).



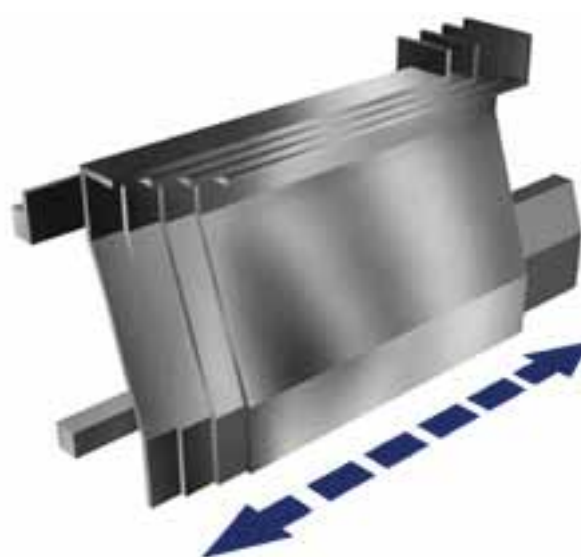
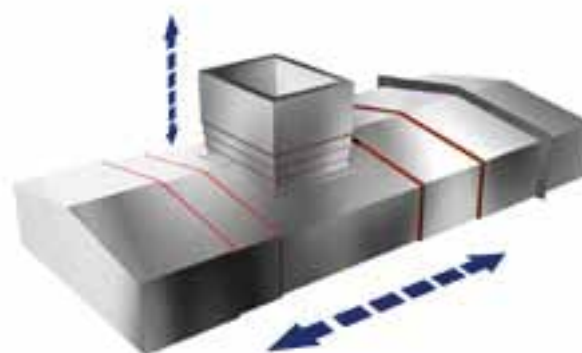
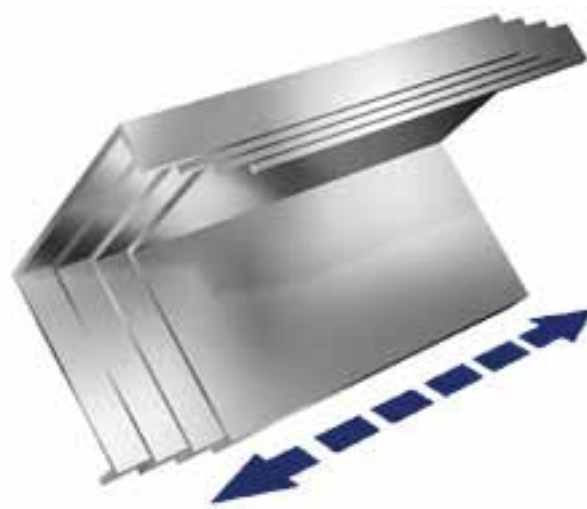
Tvärgående skydd tillverkas i samma utföranden som övriga skydd.



Specialdesign

Specialmaskiner med komplicerade gejdrar och små utrymmen kräver specialskydd.

Svenska Maskinkomponenter kan tack vart samarbete med Europas bästa tekniker på detta område alltid erbjuda den optimala lösningen



Vattentätt

Redan i standardutförande skyddar våra teleskopskydd gejdrar, skalor, motorer och drivsystem från stänkande kylvätska och spånor.

Men i vissa fall där det förekommer mycket stora mängder kylvätska och/eller spånor som kommer i direktkontakt med skyddet erfordras speciallösningar såsom takformade skydd för att underlätta avrinning, avstrykare på samtliga sidor av skyddet för att förhindra vätska att tränga in och avrinningskanaler i bakkant av varje låda för att leda bort den kondens som trots allt kan bildas mellan plåtarna.

Naturligtvis tätas alla våra skydd med en speciell tätningsmassa i alla svets sömmar mellan plåtarna.

Allmänt

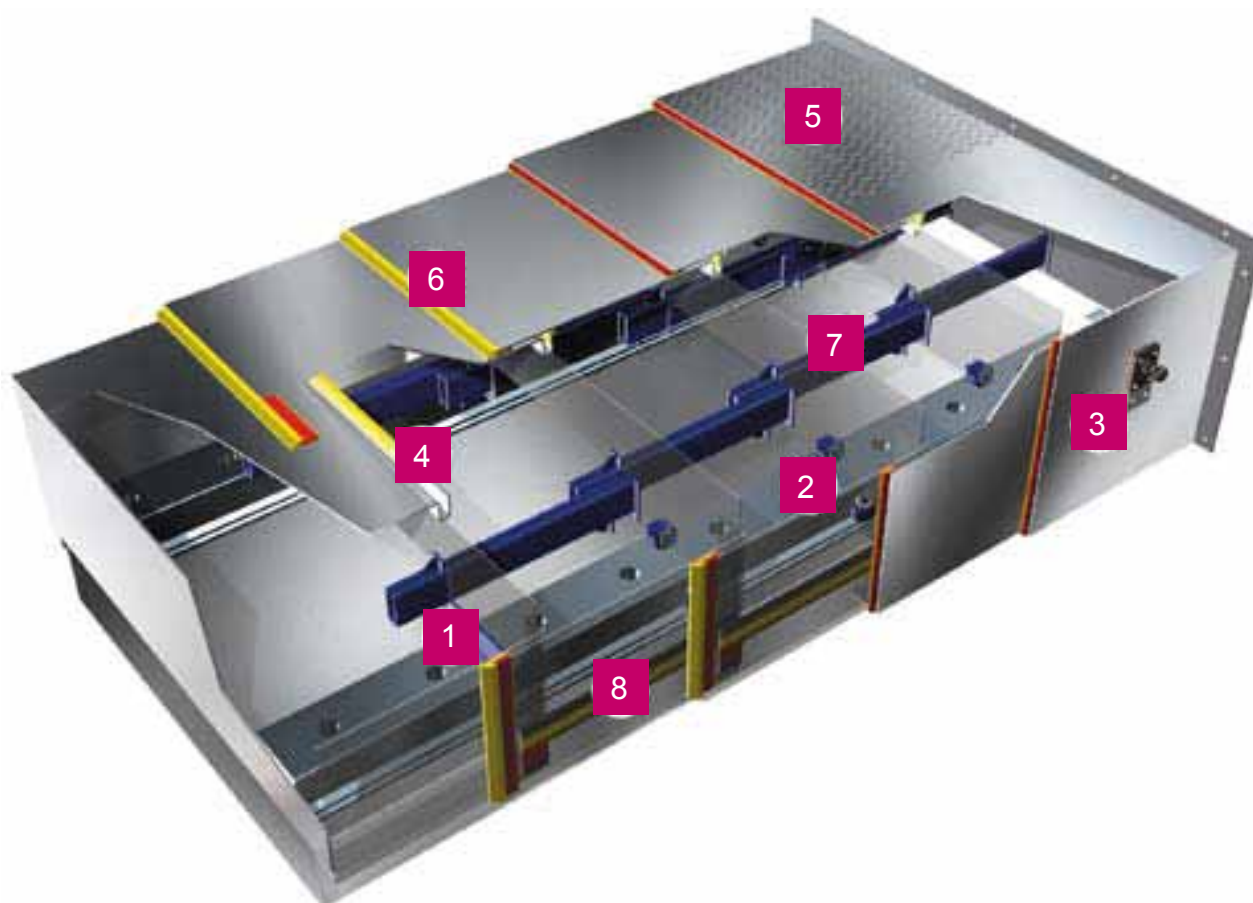
Teleskopskydd är svenska Maskinkomponenters kraftigaste skydd när det gäller att skydda gejdrar och prismor mot sprut av spånor och kylemulsion.

Teleskopskydd skyddar dessutom maskinen om olyckan är framme och ett arbetsstycke eller ett verktyg tappas, det värsta som inträffar är då som regel att skyddet deformeras när det dämpar fallet – en betydligt mycket mer lättåtgärdad skada än om man får skador på gejdrar eller prismor.

Höga hastigheter

Standardskydd tillverkas för hastigheter upp till 15m/min. Vid högre hastigheter krävs speciallösningar. Allt från gummi-bussningar till avancerade hydrauliska system,

Allt detta gör att Svenska Maskinkomponenter idag kan bygga skydd som klarar hastigheter på upp till 120m/min.



1 styrsystem

2 Rullvals

3 Anslutningsdel

4 Mellanram

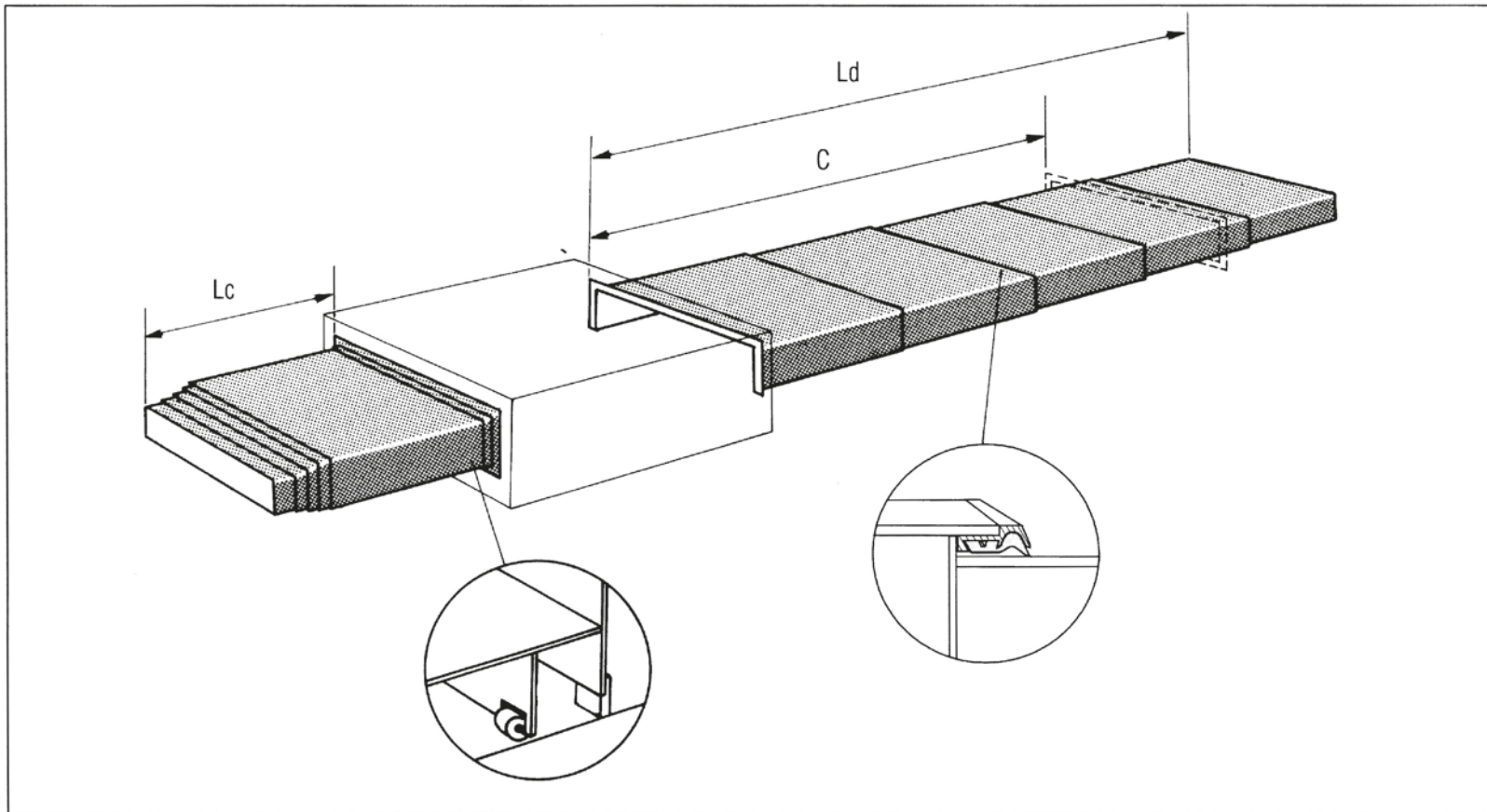
5 Stödram

6 Glidsystem

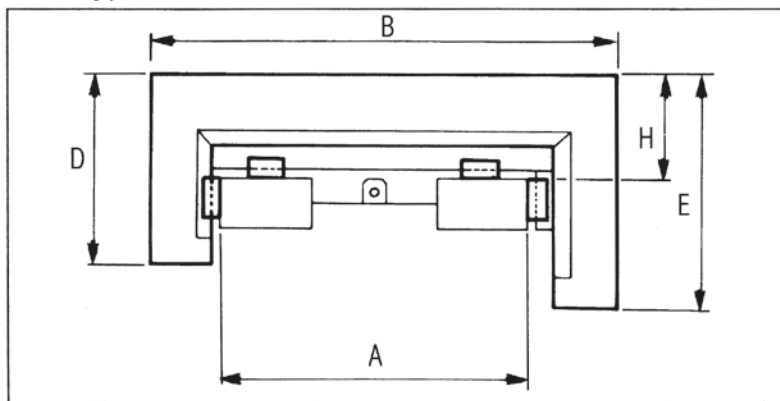
7 Kopplingskena



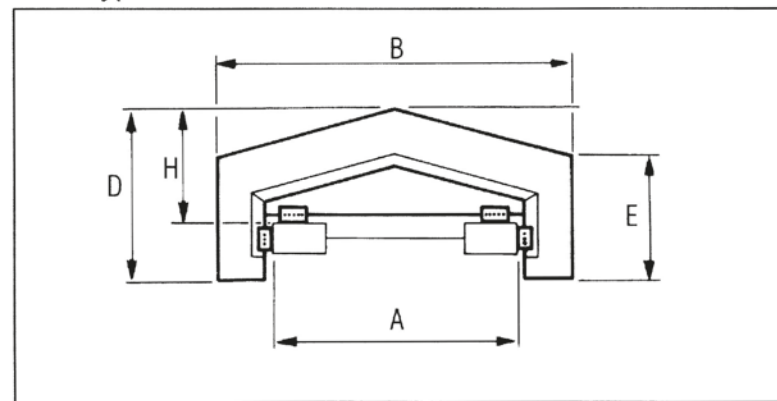
Horisontella skydd



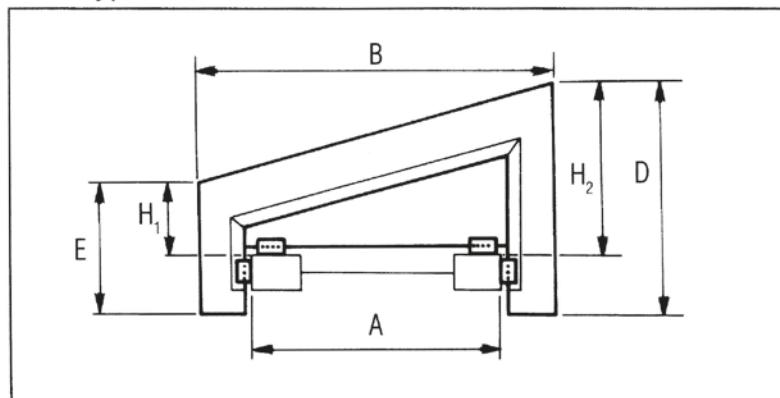
Profil typ 1



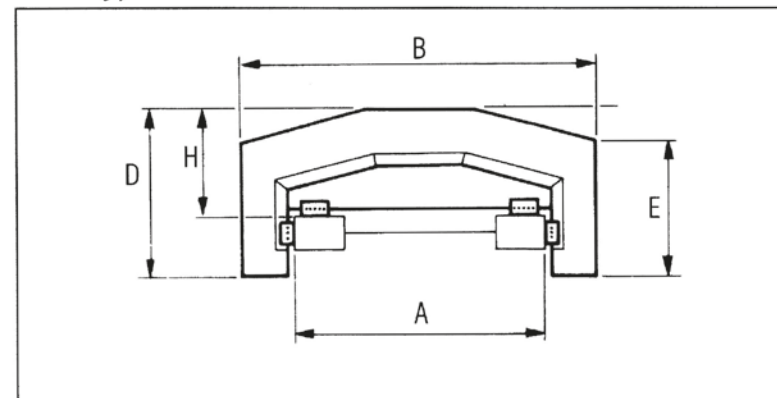
Profil typ 2



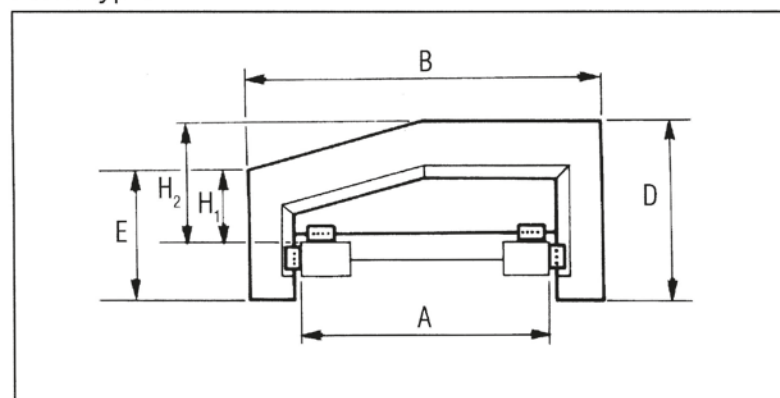
Profil typ 3



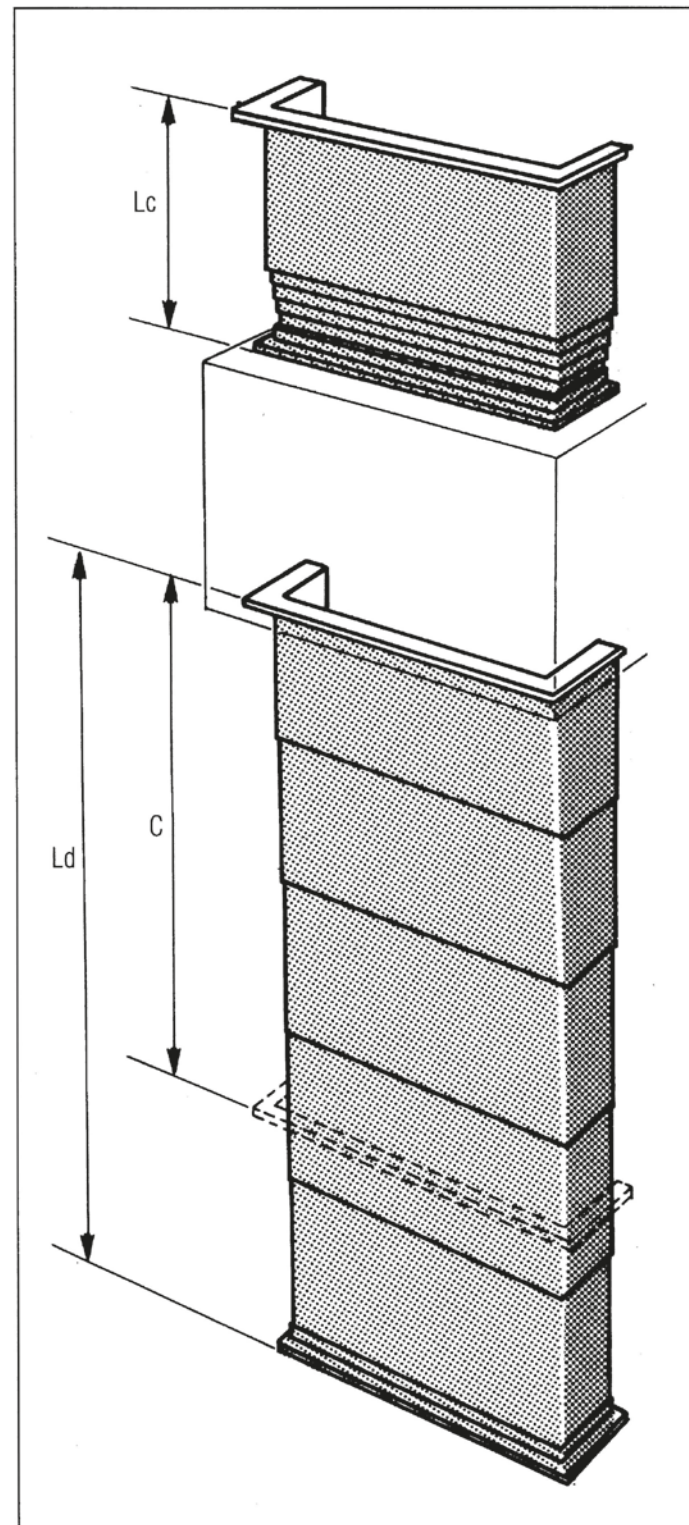
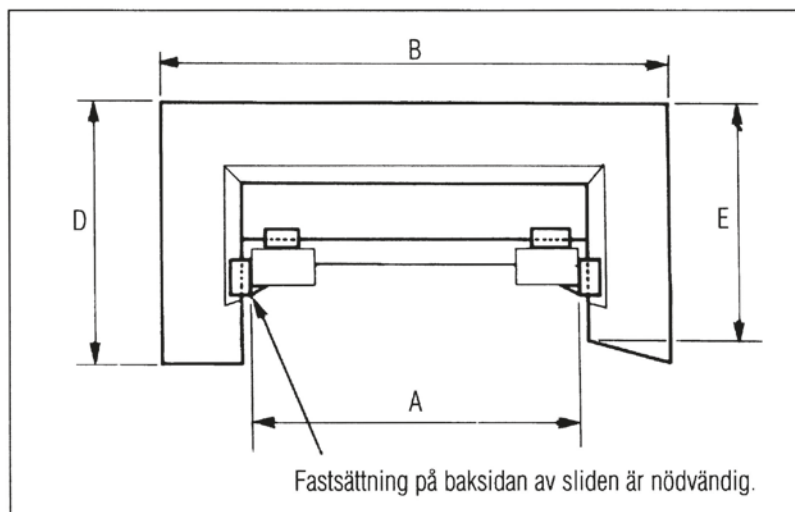
Profil typ 4



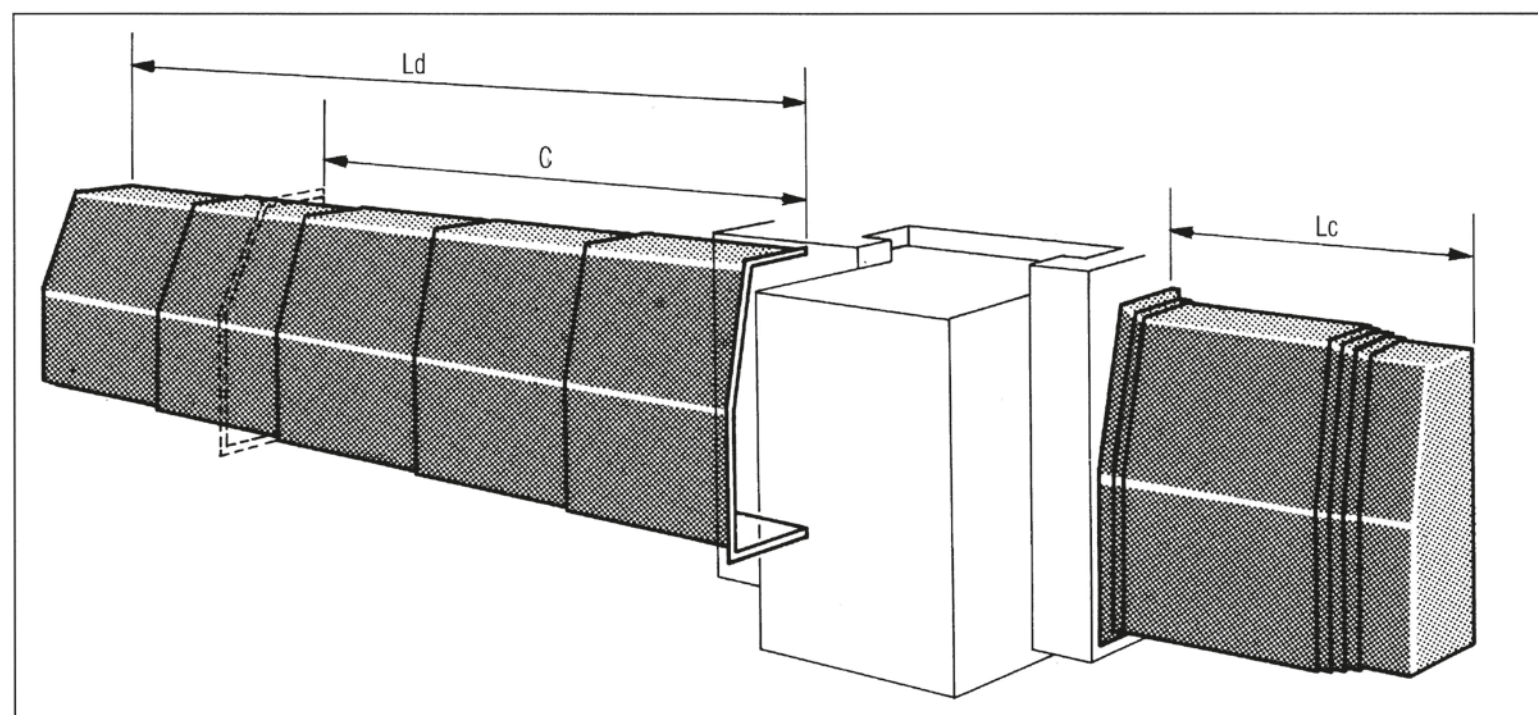
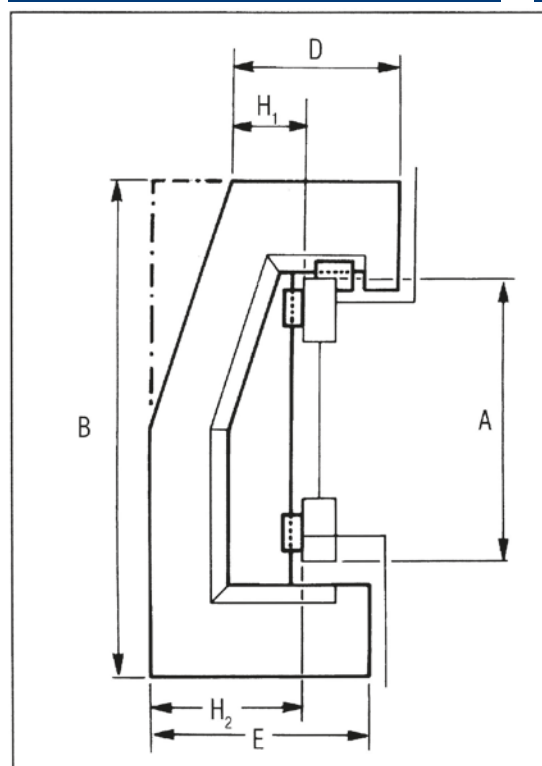
Profil typ 5

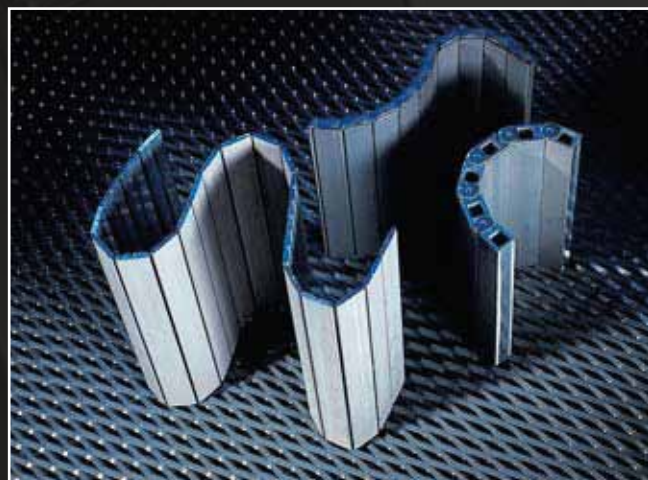
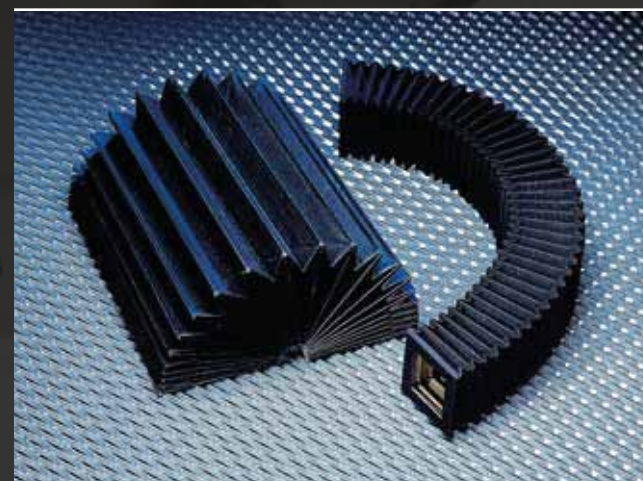
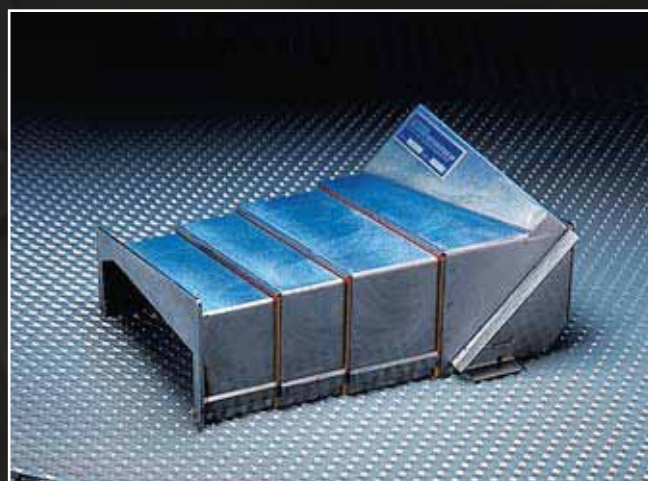
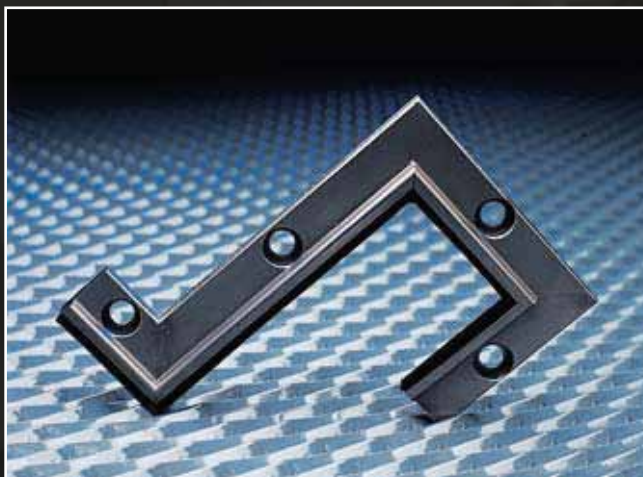


Vertikala skydd



Tvärgående skydd





Svenska Maskinkomponenter AB
Brunnsåkersvägen 9, 645 93 Strängnäs

Tel: +46(0)152 70 400
Mail: info@svemako.se
www.svemako.se

SVEMAKO®

SVENSKA
MASKINKOMPONENTER AB